

MOTORI E DRIVER



- MOTORI PASSO PASSO
- MOTORI AD ANELLO CHIUSO
- MOTORIDUTTORI
- MOTORI CON FRENO
- DRIVE PASSO PASSO
- DRIVER ANELLO CHIUSO

- LAVORAZIONI E LUNGHEZZA SU RICHIESTA DELL'ALBERO
- BIALBERO E MONOALEBRO

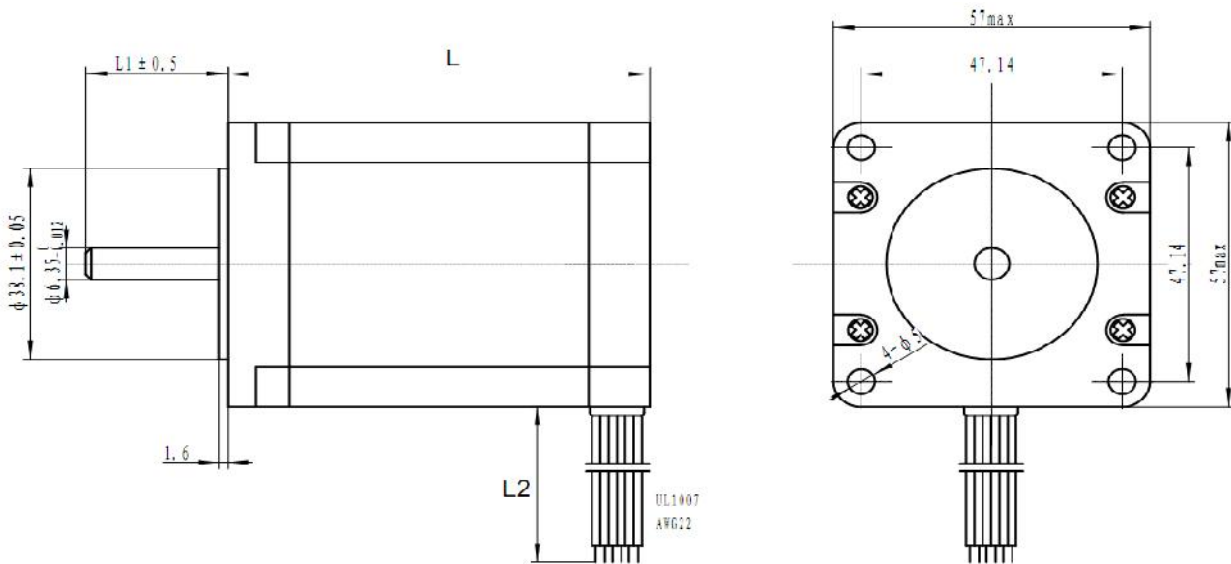
TIPO MOTORI : HS - HM -HC - HY

NEMA 23

stepper motor - HS 1.8°

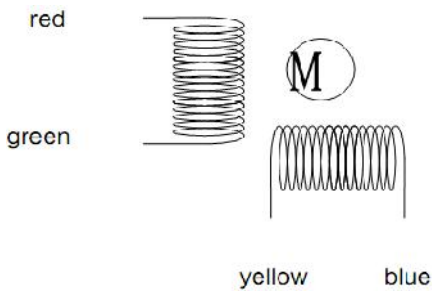
E' possibile avere la lunghezza dell'albero e dei fili su richiesta
 Effettuare le lavorazioni su l'albero su disegno
 Avere differente diametro dell'albero
 Bi-albero con lunghezza su richiesta

Unità misura : mm

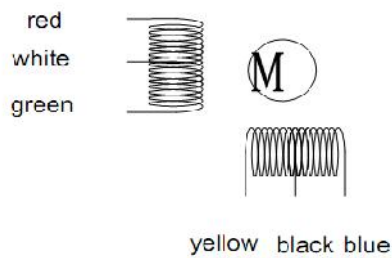


SCHEMA DI COLLEGAMENTO FILI

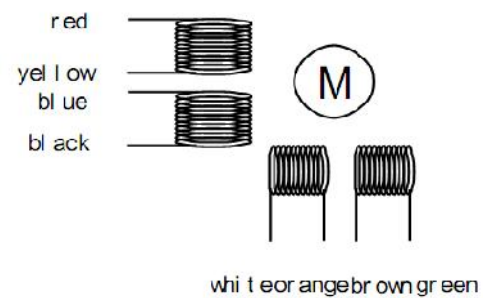
1. 4 fili



2. 6 fili



3. 8 fili



Items	Spec.
Step Angle Accuracy	±5%
Resistance Accuracy	±10%
Inductance Accuracy	±20%
Temperature Rise	80°C Max
Ambient Temperature	-20°C ~ +50°C
Insulation Resistance	100M Min., 500VDC
Dielectric Strength	500VAC for one minute
Shaft Radial Play	0.02Max (450g-load)
Shaft Axial Play	0.08Max (450g-load)

Model	step angle	Phase No.	Voltage	Current	Inductance	Resistance	Holding Torque	Rotor Inertia	Weight	Length	Wire No.
			V	A	mh ±20%	±10%	kg.cm	g.cm ²	kg	mm	
57HS41-0306A	1,8	4	9	0.3	30	30	3	135	0.42	41	6
57HS41-1004A	1,8	2	5,4	1	9.5	5.4	5.5	135	0.42	41	4
57HS41-1504A	1,8	2	2,7	1.5	3.3	1.8	5	135	0.42	41	4
57HS41-2006A	1,8	4	2,8	2	1.2	1.4	4	135	0.42	41	6
57HS41-3004A	1,8	2	1.8	3	0.8	0.6	5.5	135	0.42	41	4
57HS50-0604A	1,8	2	7.2	0.6	32	12	9.6	170	0.6	50	4
57HS50-1606A	1,8	4	4.2	1.6	5	2.6	9	170	0.6	50	6
57HS50-3004A	1,8	2	2.4	3	2.4	0.8	7.2	170	0.6	50	4
57HS54-0604A	1,8	2	13.8	0.6	32	20	9	260	0.65	54	4
57HS54-1006A	1,8	4	6.2	1	10	6.2	9	260	0.65	54	6
57HS54-2004A	1,8	2	2.2	2	3.6	1.1	9	260	0.65	54	4
57HS54-2608A	1,8	4	2	2.6	1.2	0.75	7.8	260	0.7	54	8
57HS54-3004A	1,8	2	2.7	3	2.5	0.9	12	260	0.65	54	4
57HS54-3006A	1,8	4	2.25	3	1.2	0.75	9	260	0.65	54	6
57HS56-1504A	1,8	2	4.2	1.5	8	2.8	9	260	0.65	56	4
57HS56-2006A	1,8	4	3.6	2	2.5	1.8	9	260	0.7	56	6
57HS56-3004A	1,8	2	2.4	3	1.2	0.8	9	260	0.65	56	4
57HS64-1204A	1,8	2	3.2	1.2	10	2.6	10.8	300	0.75	64	4
57HS64-2004A	1,8	2	2	2	4	1	13	300	0.75	64	4
57HS76-2004A	1,8	2	8.6	2	16.2	4.3	24	460	1.1	76	4
57HS76-4004A	1,8	2	2,1	4	2	0,52	20	460	1.1	76	4
57HS82-1004A	1,8	2	10	1	44	10	22	520	1.3	82	4
57HS82-4004A	1,8	2	2	4	2	0,5	19,5	520	1.5	82	4

57HS93-3004A	1,8	2	3	3	4,2	1	25	670	1.6	93	4
57HS93-4004A	1,8	2	3,2	4	2,5	0,8	25	670	1.8	93	4
57HS110-3504A	1,8	2	9,5	3,5	3	0,7	26	800	1.8	110	4
57HS64-2506B	1,8	4	3,3	2.5	2	1.3	12	300	0.75	64	6
57HS76-1006B	1,8	4	8,6	1	14	8.6	13.5	300	1.1	76	6
57HS76-3006B	1,8	4	3	3	2.1	1	13.5	460	1.1	76	6
57HS82-2506B	1,8	4	5,5	2.5	3.8	2.2	18	520	1.1	82	6
57HS82-4506B	1,8	4	3.2	4.5	1.2	0.7	18	520	1.1	82	6
57HS93-3006B	1,8	4	4.5	3	2.6	1.5	25	670	1.8	93	6
57HS110-4006B	1,8	4	4	4	2,4	1	24	800	1.8	110	6