

MBF: Madreviti in bronzo flangiate

GAMMA TRAPEZIO

LINEA PRODOTTO MBF

Tolleranza filettatura :
7H (ISO 2903)

Legenda:

D1 = diametro boccola

DL = diametro flangia

Ds = interasse fori

L1 = lunghezza boccola

L2 = larghezza flangia

L3 = sede cava esagonale

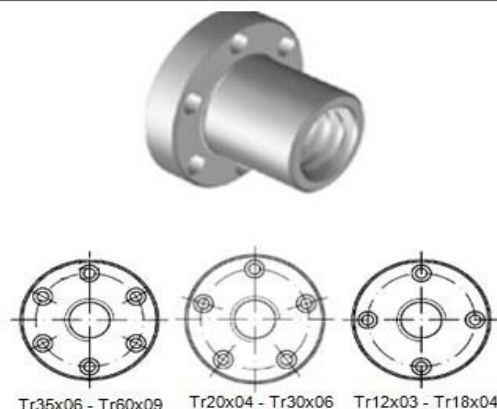
Tolleranze sulla boccola :

D1 = h 7

DL = +/- 0,1 mm

Ds = +/- 0,1 mm

L = +/- 0,1 mm



Codice articolo	Filetto	verso	D1 mm	DL mm	Ds mm	L1 mm	L2 mm	L3 mm	fori	viti TCCE 8.8	massa gr	Superficie di supporto in mm ²	Rendimento dinamico
MBF10031D	Tr10x03	dx	18	37	26	22	8	5	4	M 4	255	293,73	0,35
MBF12031D	Tr12x03	dx	18	37	26	22	8	5	4	M 4	250	362,85	0,35
MBF12031S	Tr12x03 LH	sx	18	37	26	22	8	5	4	M 4	250	362,85	0,35
MBF14041D	Tr14x04	dx	20	42	30	25	10	6	4	M 5	245	471,23	0,37
MBF14041S	Tr14x04 LH	sx	20	42	30	25	10	6	4	M 5	245	471,23	0,37
MBF16041D	Tr16x04	dx	22	45	32	30	10	6	4	M 5	230	659,73	0,37
MBF16041S	Tr16x04 LH	sx	22	45	32	30	10	6	4	M 5	230	659,73	0,37
MBF18041D	Tr18x04	dx	25	48	35	35	10	6	4	M 5	220	879,64	0,34
MBF18041S	Tr18x04 LH	sx	25	48	35	35	10	6	4	M 5	220	879,64	0,34
MBF20041D	Tr20x04	dx	30	52	40	40	10	6	5	M 5	300	1130,97	0,33
MBF20041S	Tr20x04 LH	sx	30	52	40	40	10	6	5	M 5	395	1130,97	0,33
MBF22051D	Tr22x05	dx	30	52	40	40	10	6	5	M 5	285	1225,22	0,29
MBF22051S	Tr22x05 LH	sx	30	52	40	40	10	6	5	M 5	280	1225,22	0,29
MBF25051D	Tr25x05	dx	35	62	48	45	12	6.5	5	M 6	400	1590,43	0,29
MBF25051S	Tr25x05 LH	sx	35	62	48	45	12	6.5	5	M 6	395	1590,43	0,29
MBF28051D	Tr28x05	dx	40	68	53	50	12	6.5	5	M 6	360	2002,76	0,28
MBF28051S	Tr28x05 LH	sx	40	68	53	50	12	6.5	5	M 6	360	2002,76	0,28
MBF30061D	Tr30x06	dx	40	68	53	50	12	6.5	5	M 6	520	2120,57	0,30
MBF30061S	Tr30x06 LH	sx	40	68	53	50	12	6.5	5	M 6	515	2120,57	0,30
MBF35061D	Tr35x06	dx	50	78	63	60	12	6.5	6	M 6	650	3015,92	0,27
MBF35061S	Tr35x06 LH	sx	50	78	63	60	12	6.5	6	M 6	650	3015,92	0,27
MBF36061D	Tr36x06	dx	50	78	63	60	12	6.5	6	M 6	635	3 110,18	0,27
MBF36061S	Tr36x06 LH	sx	50	78	63	60	12	6.5	6	M 6	635	3 110,18	0,27
MBF40071D	Tr40x07	dx	55	84	68	65	12	6.5	6	M 6	800	3726,71	0,28
MBF40071S	Tr40x07 LH	sx	55	84	68	65	12	6.5	6	M 6	795	3726,71	0,28
MBF45081D	Tr45x08	dx	55	90	72	65	15	9	6	M 8	960	4186,17	0,28
MBF45081S	Tr45x08 LH	sx	55	90	72	65	15	9	6	M 8	960	4186,17	0,28
MBF50081D	Tr50x08	dx	65	100	80	80	15	9	6	M 8	1110	5780,53	0,25
MBF50081S	Tr50x08 LH	sx	65	100	80	80	15	9	6	M 8	1110	5780,53	0,25
MBF55091D	Tr55x09	dx	70	120	95	80	18	10.5	6	M 10	1760	6346,01	0,26
MBF60091D	Tr60x09	dx	75	120	95	100	18	10.5	6	M 10	1500	8717,91	0,25
MBF60091S	Tr60x09 LH	sx	75	120	95	100	18	10.5	6	M 10	1500	8717,91	0,25