

MOTORI E DRIVER



30HY



50HS



110HS



150H1



60H12



110H11



20HS



28HS



35HS



39H1



42H14



42H5



57H1



57HS



60H5



TDA412D



TDA512D



TDA687D



TDA810A



TDA795A



TDA681D



TDA610D



TDA1150A



NFI 5D

- MOTORI PASSO PASSO
- MOTORI AD ANELLO CHIUSO
- MOTORIDUTTORI
- MOTORI CON FRENO
- DRIVE PASSO PASSO
- DRIVER ANELLO CHIUSO

- LAVORAZIONI E LUNGHEZZA SU RICHIESTA DELL'ALBERO
- BIALBERO E MONOALEBRO

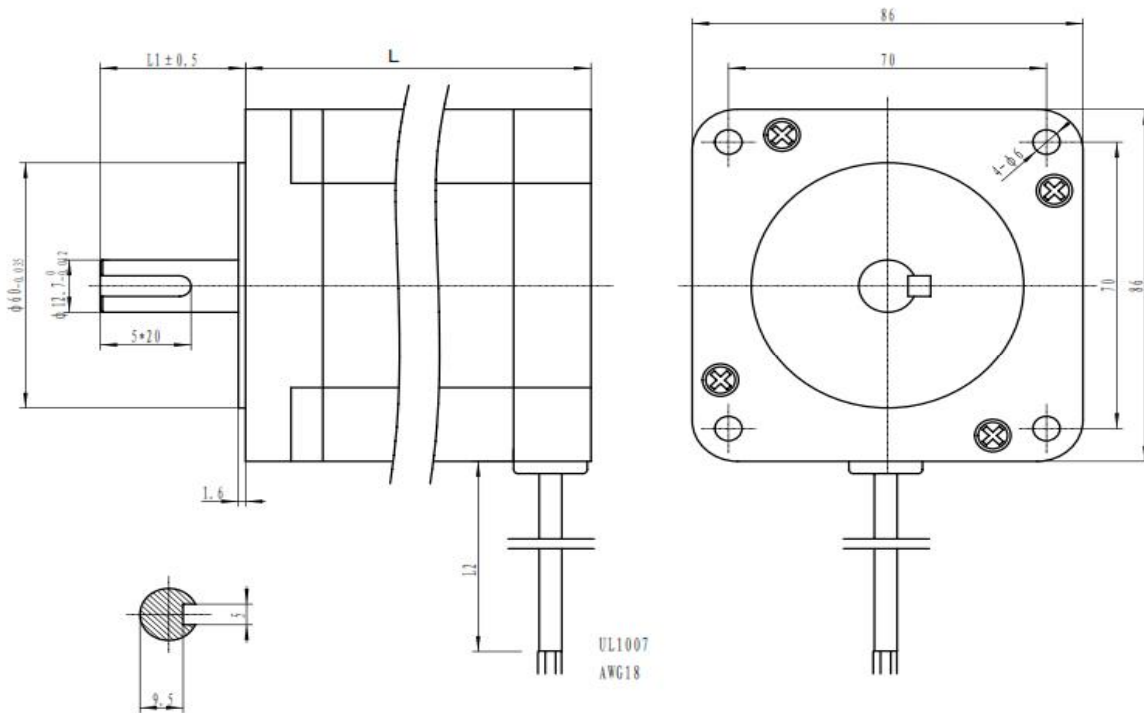
TIPO MOTORI : HS - HM - HC - HY

NEMA 34

stepper motor - HS 1.8°

E' possibile avere la lunghezza dell'albero e dei fili su richiesta
 Effettuare le lavorazioni su l'albero su disegno
 Avere differente diametro dell'albero
 Bi-albero con lunghezza su richiesta

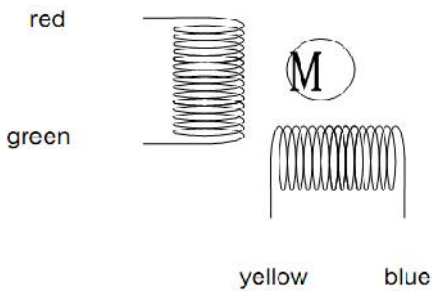
Unità misura : mm



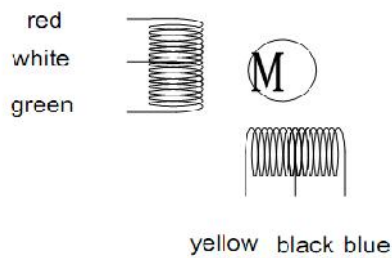
* Chiavetta inclusa

SCHEMA DI COLLEGAMENTO FILI

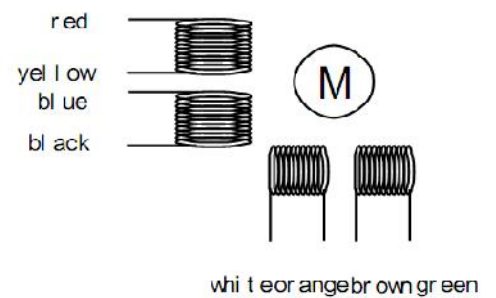
1. 4 fili



2. 6 fili



3. 8 fili



Items	Spec.
Step Angle Accuracy	±5%
Resistance Accuracy	±10%
Inductance Accuracy	±20%
Temperature Rise	80°C Max
Ambient Temperature	-20°C~ +50°C
Insulation Resistance	100M Min., 500VDC
Dielectric Strength	500VAC for one minute
Shaft Radial Play	0.02Max (450g-load)
Shaft Axial Play	0.08Max (450g-load)

Model	step angle	Phase No.	Voltage	Current	Inductance	Resistance	Holding Torque	Length	Wire No.
			V	A	mh ±20%	±10%	kg.cm	mm	
86HS63-2808A	1,8	4	3,92	2,8	3,9	1,4	24	63	8
86HS63-4004A	1,8	2	2,8	4	3,9	0,7	32	63	4
86HS70-4004A	1,8	2	2	4	4,2	0,5	28	70	4
86HS70-4508A	1,8	2	2,16	4,5	1,7	0,48	22	70	8
86HS75-2004A	1,8	2	2,8	2	10	1,4	24	75	4
86HS75-6004A	1,8	2	1,8	6	1,4	0,3	32	75	4
86HS76-2004A	1,8	2	2,8	2	10	1,4	24	76	4
86HS76-6004A	1,8	2	1,8	6	1,4	0,3	32	76	4
86HS78-2004A	1,8	2	2,8	2	10	1,4	24	78	4
86HS94-2404A	1,8	2	1,4	2,4	6	0,58	35	94	4
86HS94-4004A	1,8	4	1,8	4	3,6	0,45	36	94	4
86HS100-5004A	1,8	2	2,5	5	4	0,5	52	100	4
86HS100-6008A	1,8	4	6	6	4	1	69	100	8
86HS113-4006A	1,8	4	2,8	4	4	0,7	42	113	6
86HS113-6004A	1,8	2	1,44	6	2	0,24	42	113	4
86HS118-5004A	1,8	2	3	5	2,8	0,6	60	118	4
86HS118-4006A	1,8	2	4,6	4	6,2	1,15	42	118	6
86HS151-4004A	1,8	2	4	4	6,9	1	63	151	4
86HS151-6004A	1,8	2	1,8	6	3	0,3	72	151	4
86HS156-5004A	1,8	2	2,75	5	5	0,55	90	156	4
86HS156-5504A	1,8	2	3,85	5,5	6,8	0,7	90	156	4
86HS156-6204A	1,8	2	4,65	6,2	9	0,75	12	156	4